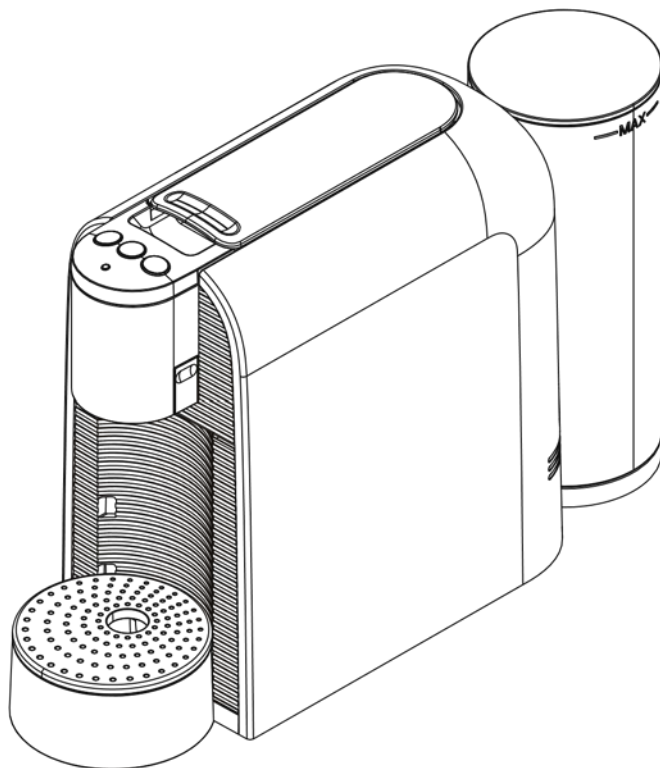
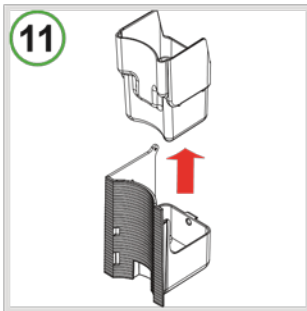
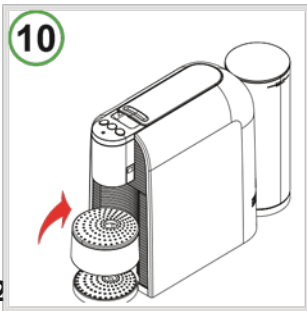
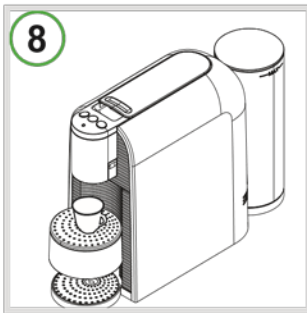
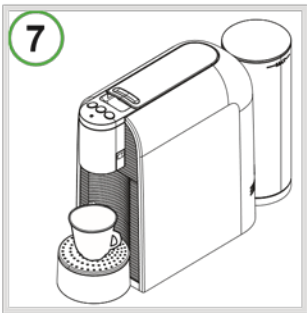
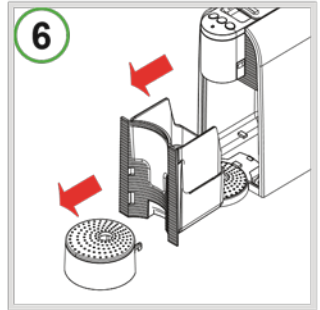
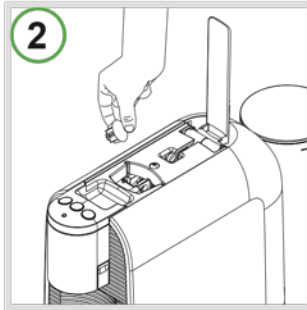
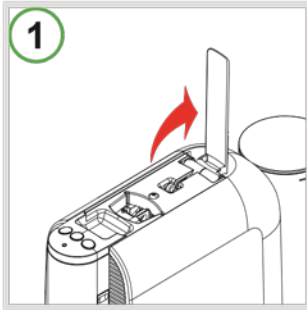
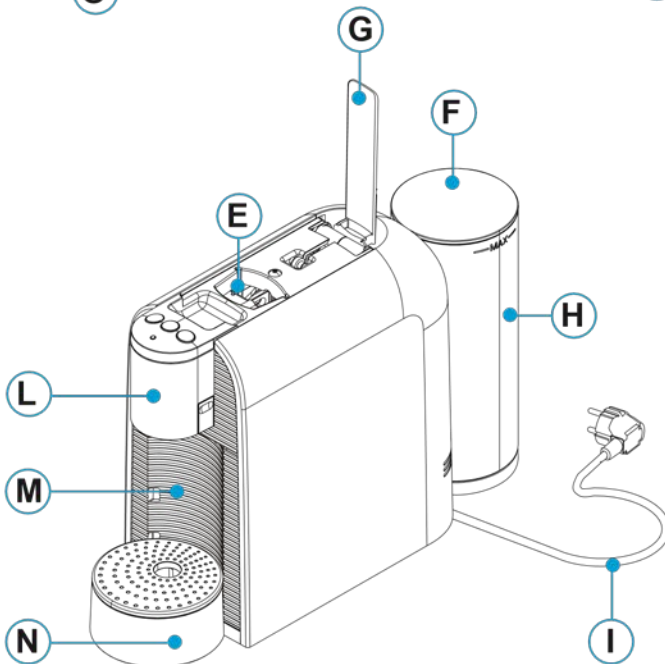
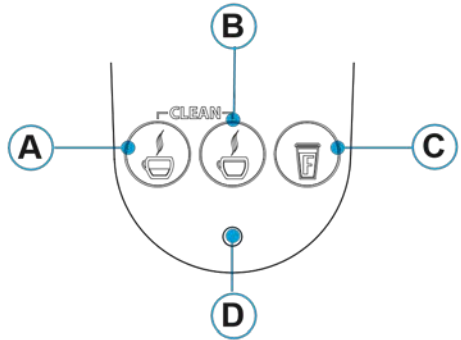
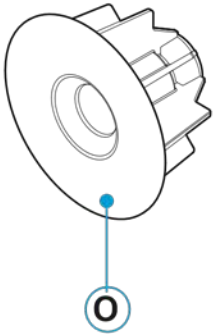
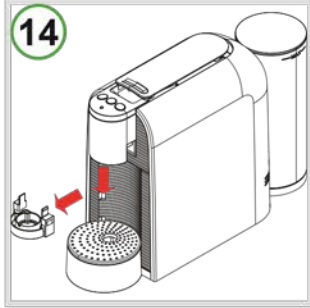


Model S36 & S36R







Pjesët përbërëse të ekspresit:

- A: Butoni "Ekspres"
- B: Butoni "Kafe e gjatë"
- C: Butoni "Kafe filtër"
- D: Drita treguese shumëfunktionale
- E: Vendi ku vendosen kapsulat
- F: Kapaku i depozitës së ujit
- G: Leva për hapjen-mbylljen e dhomëzës së kapsulës
- H: Depozita e ujit
- I: Kabulli i korentit
- L: Gypi nga del kafja
- M: Sirtari i kapsulave të përdorura
- N: Tabakaja e pikimeve
- O: Kapsulë pastrimi

Hyrje:

- Ndjekja e udhëzimeve (Simboleve) 16
- Kontakti me Sistemin Caffitaly..... 16
- Paralajmërimet e sigurisë..... 17
- Udhëzime për përdorimin..... 18

Instalimi:

- **Përdorimi I pare ose pas një periudhe të gjatë mospërdorimi..... 18**
- Ndezja e pajisjes 18
- Shenjat e përgjithshme të funksionimit..... 18
- Rregullimi I lartësisë së filxhanit/ekspresit..... 19

Përgatitja për përdorim të produktit:

- Përgatitja e kafes 19
- Programimi I sasisë së kafes në filxhan..... 19

Pastrimi dhe mirëmbajtja:

- Kursimi I energjisë 20
- Cikli I shpërlarjes 20
- Pastrimi I përditshëm 20
- Dekalcifikimi 21

Të tjera:

- Zgjidhja e problemeve 22
- Të dhëna teknika 22

I dashur konsumator, të falenderoj për zgjedhjen e produktit tone dhe për besimin e dhënë. Me aparatine e ama® capsule ju mund të realizoni pije të ngrohta në çdo çast të ditës falë shumëllojshmërisë së kapsulave që ofrojmë. Për shembull kafe ekspres apo kakao mund ta realizoni në pak sekonda. Kontakti juaj për paisjen ama® të sistemit Caffitaly: info@amacaffe.al

NDJEKJA E UDHËZIMEVE (SIMBOLEVE)

Vëmëndje.



Ky është simboli i paralajmërimit të sigurisë.

Përdoret për të tërhequr vëmendjen për rreziqet e mundshme të dëmtimeve personale.

Përbushni udhëzimet e sigurisë për të shmangur rreziqet e mundshme për dëmtime ose vdekje.



Shënime.

Ky është simboli që përdoret për të theksuar disa veprime që do të optimizojnë përdorimin e makinerisë.



Jo i sigurt për pastrim në lavastovilje



Këshilla pastrimi

KONTAKTI ME SISTEMIN CAFFITALY

info@amacaffe.al

PARALAJMËRIMET E SIGURISË

Lexoni me **KUJDES** instruksionet që vijojnë!

Në këtë mënyrë ju do të shmangni rrezikun e dëmtimit personal apo dëmtimit të pajisjes.

- Kjo pajisje është krijuar për përdorim shtëpiak dhe qëllime të ngjashme, për shembull: në ambientet e kuzhinës nëpër dyqane, zyra dhe vende të tjera pune; në hotele, shtëpia druri, motele, hotele me mëngjes dhe ambiente të tjera rezidenciale.
- Çdo përdorim tjetër i pa parashikuar nga instruksionet e dhëna mund të shkaktoj dëme në njerëz dhe në sende, gjithashtu dhe në vetë makinerinë e ekspresit dhe garancia quhet e pavlefshme. Prodhuesi nuk mban përgjegjësi për dëmet e tilla.
- Pasi të hiqni paketimin, kontrolloni që pajisja nuk është e dëmtuar. Nëse gjeni dëmtim, apo në shenjën e parë të një difekti (zhurra apo aroma jo të zakonshme), apo n.q.s ndodh ndonjë problem brenda pajisjes, mos e përdorni atë dhe kontaktoni me Qendrën e Autorizuar të Shërbimit.
- Pjesë të paketimit si (qese plastike, etj.) nuk duhen lënë në prani të fëmijëve pasi janë burime të mundshme rreziku.
- Përdoreni pajisjen vetëm nëse kabulli i korentit është i padëmtuar Për të zëvendësuar një kabull të dëmtuar kontaktoni Qendrën e Autorizuar të Shërbimit. Rrezik vdekjeprurës nga goditjet elektrike.
- Përdoreni pajisjen vetëm në ambiente të brendshme. Sigurohuni që pjesët elektrike, si spina, kabulli i korentit janë të thata. Asnjëherë mos e zhysni pajisjen në ujë. Mbrojeni pajisjen nga spërkatjet dhe pikimet. Uji dhe elektriciteti bashkë përbëjnë një rrezik elektrifikimi.
- Vendoseni pajisjen në korent vetëm në priza që plotësojnë kërkesat sipas ligjit. Sigurohuni që voltazhi I rrymës elektrike përputhet me nivelet e shënuara te etiketa e të dhënave, e cila gjendet në fundin e pajisjes.
- Sipërfaqja mbi të cilën do të vendoset pajisja duhet të jetë e niveluar, e fortë, e qëndrueshme dhe ti rezistojë nxehtësisë. Sipërfaqja mbështetëse nuk duhet ta kalojë këndin prej 2°.
- Mos lejoni që pajisja të përdoret nga fëmijë apo persona me aftësi të kufizuara mendore, fizike ose shqisore apo me mungesë eksperience dhe/ose aftësish, përveçse kur ata janë nën mbikqyrje dhe drejtim të kujdesshëm nga një person i përgjegjshëm për sigurinë e tyre. Fëmijët duhet të mbikqyren për ti ndaluar së luajturi me pajisjen.
- Mos e lini kabullin e korentit afër sipërfaqeve të nxehta, këndeve të mprehta apo objekteve tjerë të mprehtë.
- Asnjëherë mos i vendosni duart brenda dhomëzës së kapsulave. Rrezik plagosjeje.
- Gjithmonë mbajeni ulur levën. Anjëherë mos e ngrini levën ndërkohë që përgatitet produkti.
- Kurrë mos hiqni pjesë të makinës, me përjashtim të atyre që tregohen në instruksionet e mirëmbajtjes ditore.
- Mos fusni objekte tek të çarat apo pjesët e hapura. Kjo mund të shkaktojë goditje elektrike. Çdo veprim që nuk përshkruhet në këtë manual duhet të bëhet nga Qendra e Autorizuar e Shërbimit!
- Mos e tërhiqni kabullin e korentit për ta shkëputur nga rryma. Hiqni spinën nga priza për të mos e dëmtuar.
- Pastrojeni pajisjen nga precipitatet rregullisht, duke ndjekur instruksionet e dhëna. Nëse nuk e bëni, pajisja juaj mund të dëmtohet.
- Pastrojeni pajisjen me kujdes dhe rregullisht. Në qoftë se nuk pastrohet, akumulimet që formohen mund të jenë të dëmshme për shëndetin tuaj. Hiqeni nga priza pajisjen dhe lëreni të ftohet përpara se ta pastroni.
- Në qoftë se nuk do ta përdorni pajisjen për një kohë të gjatë (largoheni me pushime, etj.), hiqeni nga priza.

UDHËZIME PËR PËRDORIMIN



Pajisja është prodhuar duke përdorur materiale të cilësisë së lartë që mund të ripërdoren ose riciklohen. Heqja e pajisjes duhet të bëhet në një qendër të përshtatshme mbledhjeje mbetjesh.

Udhëzime për heqjen e duhur të produktit në përputhje me Direktivën Evropiane 2002/96/EC dhe Dekretin Ligjor nr. 151 të datës 25 korrik 2005. Në fund të jetës së tij të dobishme, produkti nuk duhet të hidhet së bashku me mbeturinat e shtëpisë. Ai mund të dërgohet në një qendër të përshtatshme riciklimi të organizuar nga autoritetet lokale ose të kthehet te një shitës që ofron këtë shërbim.



Heqja e një pajisjeje elektrike veçmas parandalon pasojat negative të mundshme për mjedisin dhe shëndetin e njeriut për shkak të heqjes së pasaktë dhe lejon rikuperimin e materialeve të përdorura në ndërtimin e saj për të arritur kursime të konsiderueshme në aspektin e energjisë dhe burimeve. Simboli i koshit me kryq mbi produkt thekson detyrimin për të hequr pajisjet elektrike veçmas. Heqja e pasaktë e produktit nga përdoruesi do të sjellë aplikimin e gjobave administrative, siç parashikohet në ligjet aktuale.

Pakoja është e bërë nga materiale të riciklueshme. Kontaktoni autoritetet përkatëse për informacion në lidhje me rregulloret lokale.

PËRDORIMI I PARË OSE PAS NJË PERIUDEH TË GJATË MOSPËRDORIMI

Përdorni vetëm ama® capsule të sistemit Caffitaly

- Mbushni depozitën e ujit me ujë të pastër, jo të gazuar. (Fig.4)
- Vendoseni pajisjen në prizë (Fig. 13); pajisja do të ndizet.
- Ashtu si butonat **A-B-C**, drita e paralajmërimit **D** pulson **E KUQE**.
- Vendosni një filxhan ose një gotë të madhe (të paktën 250 ml) nën hundëzën ku del pija, duke hequr fillimisht tabakan e pikimit nëse është e nevojshme (Fig. 9).
- Shtypni një nga butonat **A-B-C**. Prisni që makina të kryejë ciklin e pompimit dhe të mbushet me ujë. Drita sinjalizuese e butonit D do të fiket.



Shënim: Në qoftë se në fund të ciklit të pompimit, butonat **A-B-C** dhe drita paralajmëruese D vazhdojnë të pulsojnë, përsërisni procedurat e listuara më lart.

- Butonat **A-B-C** do të pulsojnë njëkohësisht për të treguar që makina po

ngrohet.

- Kur butonat **A-B-C** shfaqin dritë të stabilizuar, pra që nuk vazhdon më të pulsojë, makina është gati për përdorim.

Ndezja e pajisjes

- Mbusheni depozitën me ujë të freskët (Fig. 4).
- Vendoseni pajisjen në prizë (Fig. 13); pajisja do të ndizet.
- Butonat **A-B-C** do të pulsojnë njëkohësisht për të treguar që makina po ngrohet.
- Kur butonat ndizen dhe qëndrojnë të ndezuara, pajisja është gati për përdorim.

Shenjat e përgjithshme të funksionimit

Sinjali I dekalçifikimit:

- Kur drita e paralajmërimit D pulson e verdhë, këshillohet të kryet procesi i dekalçifikimit (shikoni: Dekalçifikimi).

Nxehja:

- Butonat **A-B-C** pulsojnë njëkohësisht.

KUR MBARON UJI GJATË NJË OPERACIONI:

- Depozita e ujit është bosh kur drita paralajmëruese **D** pulson **E KUQE** dhe makina bën 'bip' 3 herë duke u ndjekur nga një " bip" i vetëm i ndërprerë.
- Mbusheni depozitën me ujë të freskët (Fig. 4).
- Ngrini dhe mbyllni levën (Fig.1-3) për të berë të mundur hedhjen e kapsulës (nëse ka) në koshin e kapsulave.
- Shtypni një nga butonat **A-B-C**. Prisni që makina të kryejë ciklin e pompimit dhe të mbushet me ujë.
- Kur butonat **A-B-C** ndizen dhe qëndrojnë të ndezuara, pajisja është gati për përdorim.

Nëse leva është e ngritur gjatë përgatitjes së kafes:

- Ngritja e levës ndërkohë që përgatitet pija (Fig.1) mund të shkaktojë spërkatje me ujë të nxehtë. **Rrezik djegieje!**
- Drita paralajmëruese **D** pulson **E KUQE**. Pajisja ndalon menjëherë përgatitjen e pijes.
- Ulni levën. (Fig.3)
- Shtypni një nga butonat **A-B-C** për të fikur alarmin.
- Pajisja është përsëri gati për përdorim.

Rregullimi I lartësisë së filxhanit/ekspresit

- Pajisja mund të përshtatet për përdorimin e filxhanëve të mëdhenj ose filxhanëve të ekspresit.
- Pajisja fillimisht programohet për përdorimin e filxhanëve të mëdhenj. (Fig.7)
- Për rezultate më të mira, kur përdorni filxhanë ekspresi, ngrihni lart tabakanë e pikimit dhe fiksojeni (Fig.10)
- Tani mund të vendosni filxhanin e ekspresit.(Fig.8)

Përgatitja e kafes

Përdorni vetëm ama® capsule të sistemit Caffitaly

- Ngrihni levën lart për të hapur dhomëzën e kapsulës (Fig. 1).
- Vendoseni kapsulën duke e shtyrë lehtë në vendin e saj (Fig. 2).
- Ulni levën deri në fund (Fig. 3).
- Vendosni një filxhan nën hundëzën nga del pija (Fig. 7 ose 8).
- Lehtësisht shtypni butonin A ose B, në varësi të kafes së dëshiruar.
- Butoni i shtypur do të pulsojë. Makina do të ndalojë përgatitjen sapo të arrijë sasisë e programuar dhe do të lëshojë një 'bip'.
- Ngrihni levën për të lëshuar kapsulën në sirtar.
- Ulni levën. (Fig.3)



SHËNIM: Sasisë e kafesë së përgatitur mund të programohen sipas shijes personale dhe madhësisë së filxhanit që përdoret. Për të programuar sasinë e kafesë, ju lutemi referojuni 'Programimi i sasisë së kafesë në një filxhanë'.

Programimi i sasisë së kafes në filxhan

- Ngriheni levën lart për të hapur dhomëzën e kapsulës (Fig. 1).
- Futeni kapsulën duke e shtyrë lehtësisht (Fig. 2).
- Uleni levën plotësisht (Fig.3).
- Vendosni një filxhan nën hundëzën nga del pija (Fig.7 or 8).
- **Për të programuar butonin ka dy mënyra:**
 - A) Shtypni dhe mbani të shtypur butonin** për disa sekonda, derisa pajisja të leshojë një tingull Beep. Me të arritur sasinë e kafesë së dëshiruar, shtypni të njëjtin buton sërish.
 - B) Shtypni dhe mbani të shtypur butonin.** Me të arritur sasinë e kafesë së dëshiruar, lëshoni butonin
- Tani butoni është i programuar. **Sasia e kafesë së përgatitur mund të programohet nga një minimum prej 20 deri në një maksimum prej 250ml.**
- Ngriheni levën për të lëshuar kapsulën në sirtar (Fig. 1).
- Uleni levën (Fig. 3).

Kursimi I enegjisë



Pajisja do të ulë konsumin automatikisht 10 minuta pas përdorimit të fundit. Butonat **A-B-C** pulsojnë ngadalë me radhë. Pas 3 minutash butonat A-B-C do të fikën. Për ta rikthyer në gjendje normale pune, shtypni një nga butonat ose ngriheni levën. Pajisja do të fillojë të ngrohet.

Kur butonat **A-B-C** të ndizen dhe të qëndrojnë të ndezur, pajisja është gati për përdorim.

Cikli I shpërlarjes



SHENIM: Gjurmët e produktit të sapopërgatitur mund të mbeten tek qarku I pajisjes. Për të siguruar shijen e plotë të pijes, këshillohet të kryeni një cikël shpërlarjeje, siç përshkruhet mëposhtë, kur përgatitni një produkt tjetër përveç kafes.

VETEM S36R

- Pas përgatitjes së një produkti ndryshe nga kafja, butonat **A** dhe **B** pulsojnë.
- Ngriheni levën për të lëshuar kapsulën (Fig.2). Uleni levën (Fig.3).
- Shtypni butonat **A** and **B**. Pajisja po kryen ciklin e shpërlarjes. Prisni derisa të përfundojë ciklin I shpërlarjes.

S36 & S36R

Nëse përgatiten vetëm produkte kafeje, këshillohet të bëni një cikël shpërlarjeje të paktën 3 ose 4 herë në javë, siç përshkruhet mëposhtë:

- Ngriheni levën lart për të hapur dhomëzën e kapsulës (Fig.1).
- Vendosni **kapsulën e pastrimit** (Fig.2).
- Uleni levën plotësisht (Fig.3).
- Shtypni butonin **B**.Pajisja po kryen ciklin e shpërlarjes. Prisni derisa të përfundojë ciklin I shpërlarjes.
- Ngriheni levën për të lëshuar kapsulën (Fig.2). Uleni levën(Fig.3).
- Hiqni sirtarin e kapsulave dhe merrni **kapsulën e pastrimit**. Rivendoseni sirtarin.

Pastrimi I përditshëm

- Hiqni tabakanë e pikimeve dhe sirtarin e kapsulave të përdorura (Fig.6).
- Ngriheni sirtarin e kapsulave të përdorura (Fig.11); boshatiseni dhe shpërlajeni.
- Hiqni skarën (Fig.12).Ngriheni tabakanë e pikimeve; boshatiseni dhe shpërlajeni.

- Hiqeni depozitën e ujit (Fig.5); boshatiseni dhe shpërlajeni.
- Ç'montoni gypin nga ku del kafeja (Fig.14).
- Shpërlajeni gypin e kafes.



Pjesët plastike të paisjes, përfshirë dhe depozitën e ujit **nuk** janë të përshtatshme për larje në lavastovilje.



Përdorni një copë dhe detergjent të butë për të pastruar sipërfaqen e paisjes. Mos përdorni ujë të rrjedhshëm për pastrimin e paisjes.

Dekalçifikimi

Sinjali I dekalçifikimit: kur drita paralajmëruese **D** pulson **E VERDHË** dhe makina bën 'bip' 3 herë, këshillohet të kryhet procesi I dekalçifikimit, siç ilustrohet mëposhtë:



Paisja disponon një program të avancuar i cili monitoron sa ujë është përdorur për të përgatitur pijet. Kjo matje i mundëson përdoruesit të dijë se kur ka nevojë pajisja për procesin e dekalçifikimit.

Këshillohet të përdorni për dekalçifikim agjentin pastrues Caffitaly System i cili është projektuar për të përmbushur karakteristikat teknike të pajisjes duke patur nën vëmendje sigurinë e konsumatorit. Agjentin pastrues nga precipitatet duhet të hidhet si mbeturinë në përputhje me instruksionet e prodhuesit dhe/ose në përputhje me rregullat në fuqi të shtetit ku kjo pajisje përdoret.



Me kujdes lexoni udhëzimet e përdorimit në paketimin e dekalçifikuesit. Shmangni kontaktin e tij me sytë, lëkurën dhe sipërfaqen e makinë.

Mos e fikni makinën dhe mos e ngrini levën gjatë proesit të dekalçifikimiit. Një person duhet të jetë i pranishëm gjatë operacionit.

Mos përdorni udhull: mund t'ju dëmtojë makinën tuaj!

- Fikeni makinën duke e hequr nga priza (Fig.13).
- Boshatisni dhe shpëlani sirtarin e kapsulave të përdorura dhe tabakanë e pikimeve (Fig.6).
- Hiqni dhe zbrazni depozitën e ujit (Fig.5).
- Përzieni gjysmën e përmbajtjes së një shisheje pastruesi Caffitaly System me rreth 500ml ujë (në total 625ml) dhe derdheni në depozitë.
- Siguohuni që leva është e ulur (Fig.3) dhe nuk ka kapsulë në dhomëzën e kapsulës.
- Hiqeni tabakanë e pikimeve dhe vendosni një enë (të paktën 250ml) poshtë gypit të kafes (Fig.9).
- Mbani shtypur butonat **A** dhe **B** dhe në të njëjtën kohë venndoseni pajisjen në prize për ta ndezur. Butoni **B** do të ndizet, ndërkohë drita paralajmëruese **D** pulson **E VERDHË** dhe **E KUQE**.
- Shtypni butonin **B** për të filluar procesin e dekalçifikimit.
- Paisja do të nxjerrë nga hundëza solucion pastrues në intervale (**5 doza me pushim 4 minuta nga njëra-tjetra, për një total prej 20 minutash**). Gjatë këtij hapi, **kur butonat nuk duhen shtypur**, drita paralajmëruese **D** pulson **E VERDHË** dhe **E KUQE** në mënyrë të alternuar.
- Nëse ena mbushet, boshatiseni atë.

- Kur faza e parë ka përfunduar butoni **B** ndizet përsëri dhe pajisja bën 'bip' në mënyrë të përsëritur. Depozita e ujit është bosh.
- Me kujdes shpëlani depozitën e ujit dhe mbusheni me ujë të freskët (Fig.4).
- Zbrazni dhe shpërlani, sirtarin e kapsulave të përdorura dhe enën e përdorur dhe i vini përsëri në vend.
- Shtypni butonin **B** për të filluar ciklin e shpëlarjes.
- Makina shpërndan ujin e shpëlarjes në intervale (2 shpërndarje me një pauzë 1-minutëshe midis secilit. Afërsisht 500 ml). Gjatë kësaj faze drita paralajmëruese **D** pulson **E VERDHË** dhe **E KUQE** në mënyrë të alternuar.
- Kur cikli i shpëlarjes të ketë mbaruar, butonat **A-B-C** do të pulsojnë njëkohësisht; makina po ngrohet.
- Kur dritat e butonave të jenë të sinkronizuara, pajisja është gati.
- Me kujdes zbrazni dhe shpëlani depozitën e ujit dhe mbusheni me ujë të freskët. (Fig.4).
- Zbrazni dhe shpëlani sirtarin e kapsulave të përdorura dhe tabakanë e pikimeve.

Zgjidhja e problemeve












PROBLEMI

SHKAKU

ZGJIDHJA

| | | |
|---|---|--|
| <p>Kafeja nuk del fare. Drita paralajmëruese D pulson e KUQE.</p> | <p>Depozita e ujit është bosh.</p> | <p>Mbushni depozitën me ujë të freskët. Shtypni një buton për të mbushur qarkun. Kur butonat të mbeten të ndezur, pajisja është gati për përdorim.</p> |
| <p>Kafeja nuk është e nxehtë sa duhet.</p> | <ul style="list-style-type: none"> - Filxhanë të ftohtë. - Akumulim precipitatesh në paisje. | <ul style="list-style-type: none"> - Ngrohni paraprakisht filxhanin. - Pastroni makinën nga precipitatet. |
| <p>Leva nuk mund të ulet.</p> | <ul style="list-style-type: none"> - Sirtari i kapsulave të përdorura është plot. - Kapsula ka ngecur brenda në paisje. | <ul style="list-style-type: none"> - Zbrazeni sirtarin e kapsulave të përdorura. - Hiqni kapsulën e përdorur. |
| <p>Drita paralajmëruese D qëndron e ndezur e KUQE.</p> | <p>Probleme ngrohje.</p> | <p>Fikeni dhe ndizeni makinën. Nëse problemi vazhdon, çojeni makinën te një Qendër e Autorizuar Shërbimi.</p> |
| <p>Kur një buton është shtypur për të përgatitur kafënë, paisje duket se punon por pastaj ndalon duke mos nxjerrë kafe ose nxjerr një sasi fare të vogël.</p> | <p>Programim jokorrekt i sasisë.</p> | <p>Riprogramoni sasinë me butonin që i përket. Shikoni 'Programimi i sasisë së kafesë në një filxhan'.</p> |

Të dhëna teknika

| | |
|--|--|
|  See the data plate on the bottom of the machine. |  Approx. 3 kg |
|  0.7 litres |  Max. 15 bar |
|  ambient temperature: 10°C + 40°C |  < 70dB A |
|  330 mm |  8 capsules |
|  110 mm  235 mm  370 mm | |

The materials and objects in contact with food products comply with the requirements of European Regulation 1935/2004.